



TIMKEN

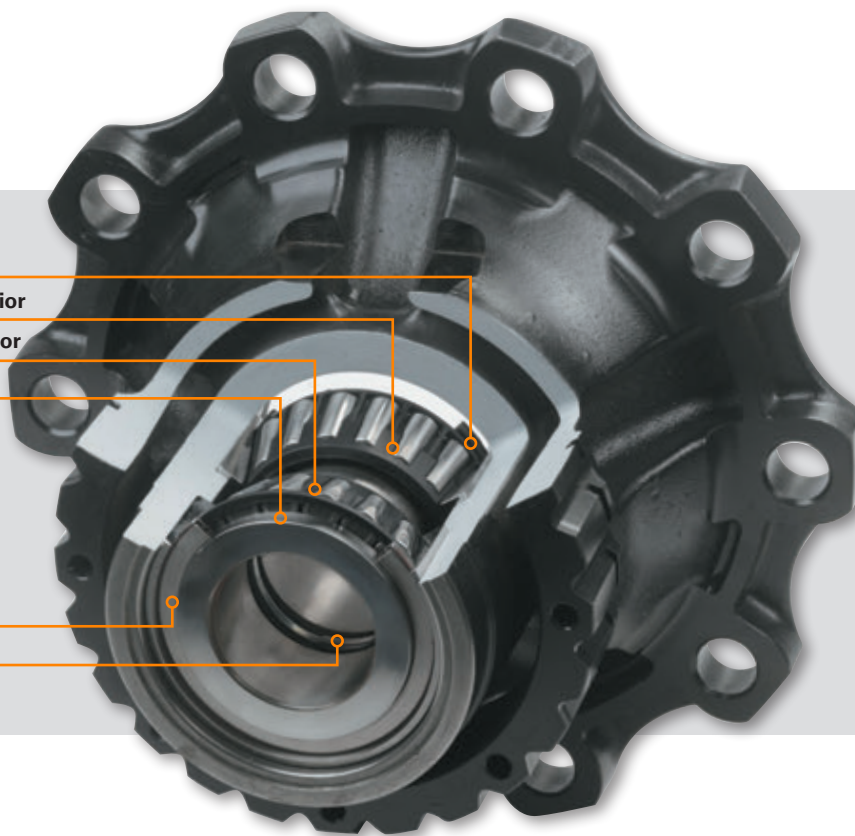
TIMKEN® WHEEL-PAC

68MM-KIT DE REPARACIÓN

INSTALACIÓN RÁPIDA Y FÁCIL

ALTO RENDIMIENTO

Los rodamientos de Timken han sido diseñados y probados para garantizar su rendimiento y fiabilidad.



Sello integrado

Rodamiento exterior

Rodamiento interior

Pre engrasado

Sello integrado

Diámetro interior

SOLUCIÓN INTEGRADA

- | Pre montados
- | Pre engrasado
- | Pre sellados
- | Pre ajustados

MONTAJE SENCILLO / INSTALACIÓN:

Las herramientas sencillas de instalación protegen los rodamientos durante el transporte y el proceso de montaje

Las herramientas interiores y exteriores codificadas por colores disminuyen el riesgo de un montaje incorrecto

Los sellos integrados evitan errores durante el montaje y disminuyen el tiempo de dicho proceso

El diámetro interior mantiene el montaje intacto y facilita el proceso de extracción de la maza

Instrucciones gráficas de ajuste de fácil comprensión

APLICACIONES DE SET2312

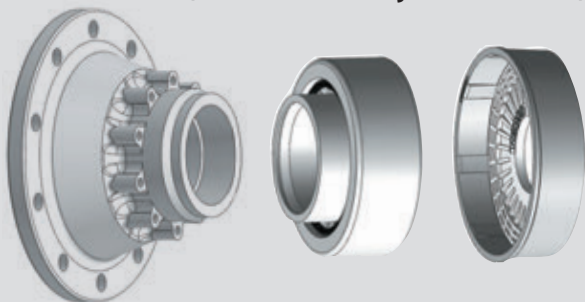
MARCA DE EQUIPO ORIGINAL	TIPO	MODELO	POSICIÓN
RENAULT TRUCKS	CAMIÓN	KERAX	Frontal
RENAULT TRUCKS	CAMIÓN	MAGNUM	Frontal
RENAULT TRUCKS	CAMIÓN	PREMIUM 2	Frontal
VOLVO	CAMIÓN	FE	Frontal
VOLVO	CAMIÓN	FH	Frontal
VOLVO	CAMIÓN	FH 12	Frontal
VOLVO	CAMIÓN	FH 16	Frontal
VOLVO	CAMIÓN	FM	Frontal
VOLVO	CAMIÓN	FM 12	Frontal
VOLVO	CAMIÓN	FM 7	Frontal
VOLVO	CAMIÓN	FM 9	Frontal
VOLVO	CAMIÓN	NH 12	Frontal
VOLVO	AUTOBÚS	7700	Frontal
VOLVO	AUTOBÚS	8500	Frontal
VOLVO	AUTOBÚS	8700	Frontal
VOLVO	AUTOBÚS	9700	Frontal
VOLVO	AUTOBÚS	9900	Frontal
VOLVO	AUTOBÚS	B 6	Frontal

INTERCAMBIOS DE SET2312

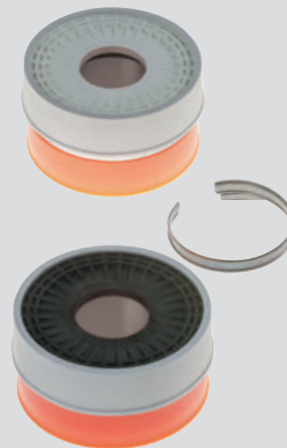
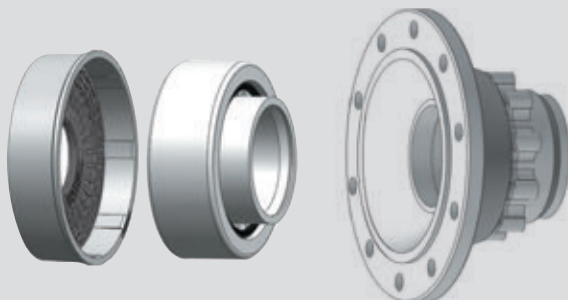
INTERCAMBIO	
RENAULT TRUCKS	74 20 535 202
RENAULT TRUCKS	74 20 535 203
RENAULT TRUCKS	74 21 024 206
RENAULT TRUCKS	74 21 024 208
RENAULT TRUCKS	74 20 518 637
RENAULT TRUCKS	74 20 967 831
RENAULT TRUCKS	74 21 021 391
VOLVO	3988673
VOLVO	3988674
VOLVO	3988675
VOLVO	3988830
VOLVO	20382168
VOLVO	20518091
VOLVO	20518092
VOLVO	20518093
VOLVO	20518637
VOLVO	20558950
VOLVO	20728008
VOLVO	20967831
VOLVO	21021391

COMPONENTES DEL KIT:

Interior
(herramienta de ajuste en blanco)



Exterior
(herramienta de ajuste en negro)



- | 1 rodamiento interior con grasa protectora y herramienta de montaje en blanco
- | 1 rodamiento exterior con grasa protectora y herramienta de montaje en negro
- | 1 diámetro interior
- | 1 guía de ajuste

TIMKEN

El equipo de Timken aplica su conocimiento para mejorar la fiabilidad y el rendimiento de la maquinaria en diversos mercados de todo el mundo. La empresa diseña, fabrica y comercializa componentes mecánicos de alto rendimiento, como rodamientos, bandas, cadenas, engranajes y productos y servicios relacionados con la transmisión de potencia mecánica.

Stronger. By Design.



www.timken.com